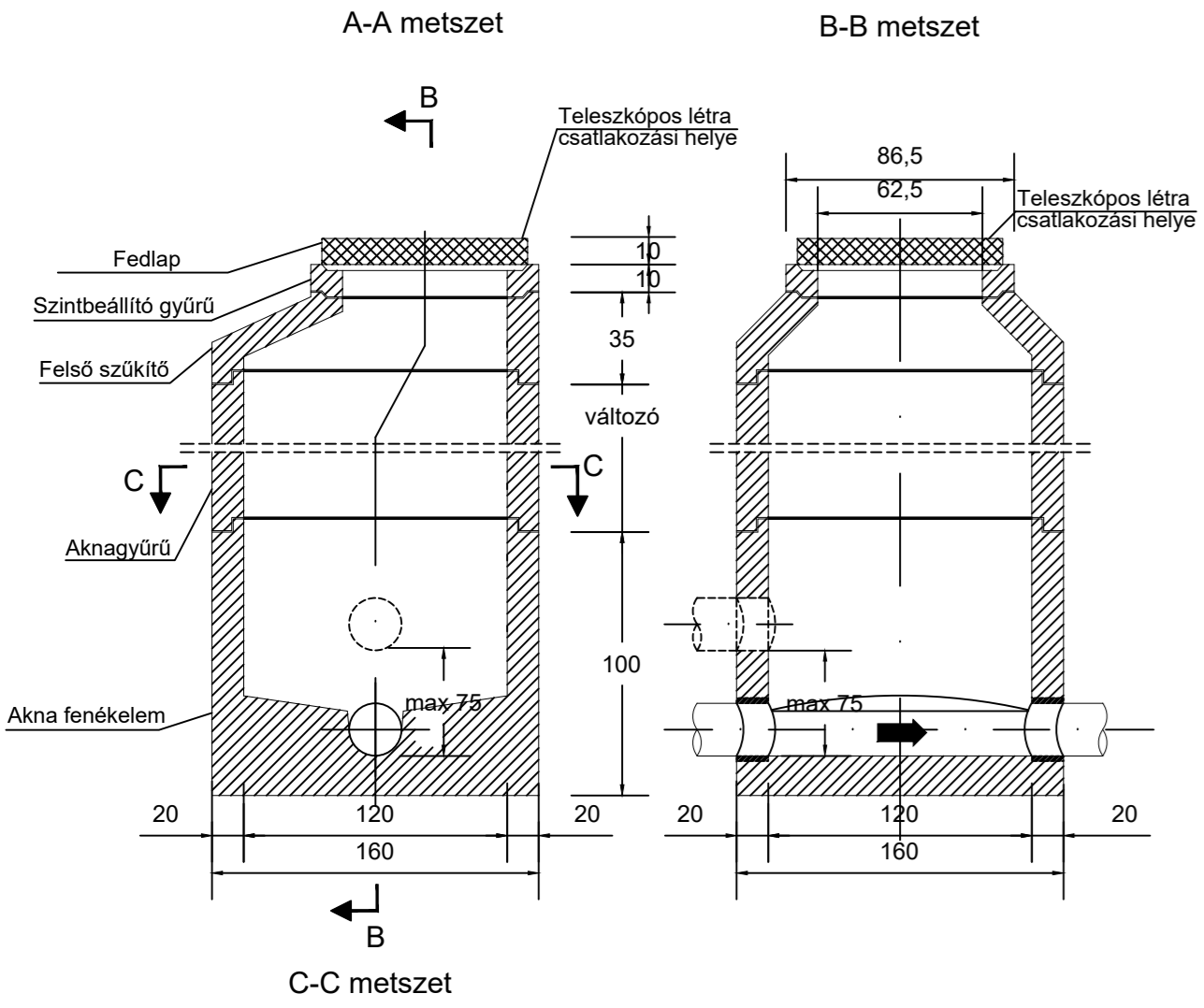
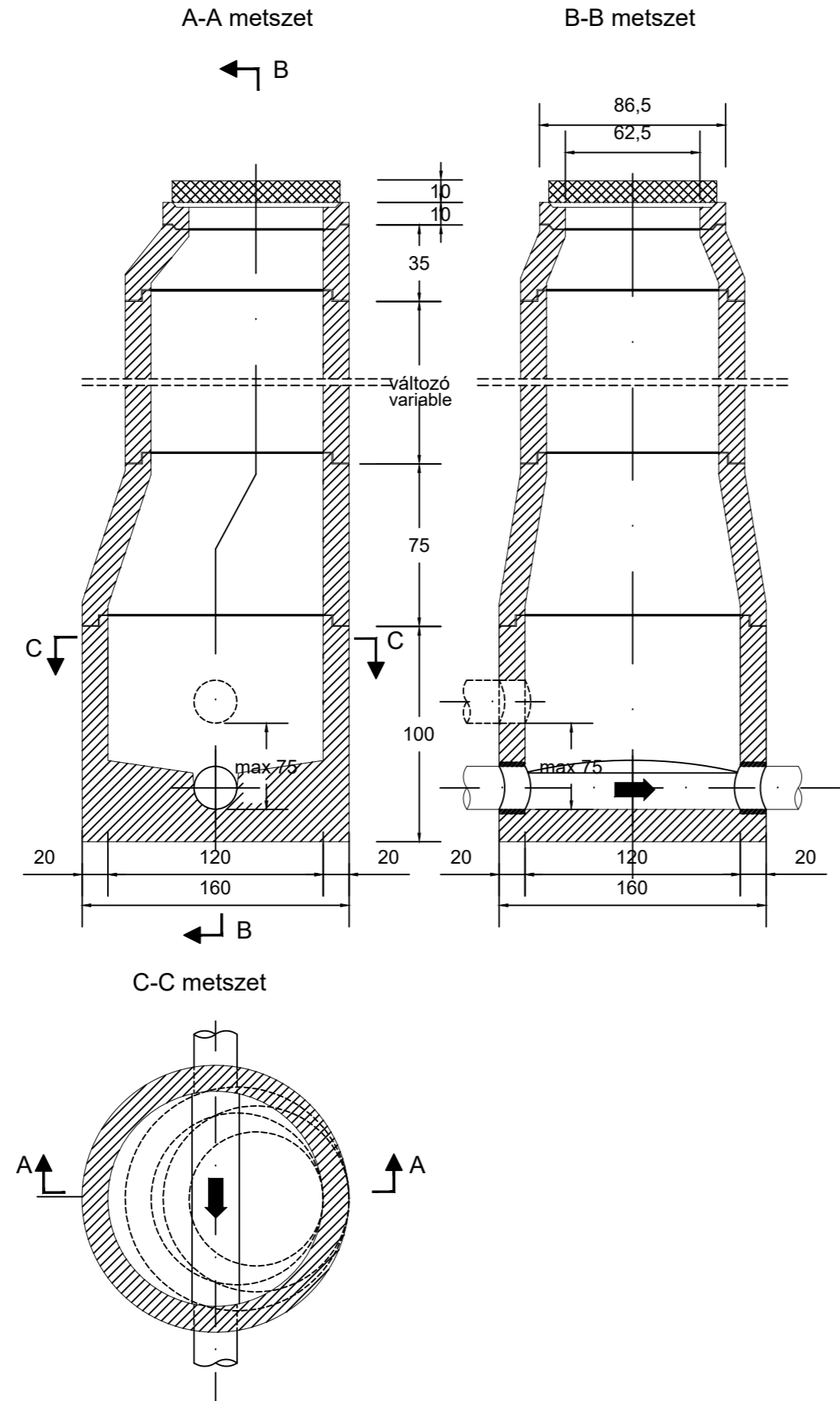


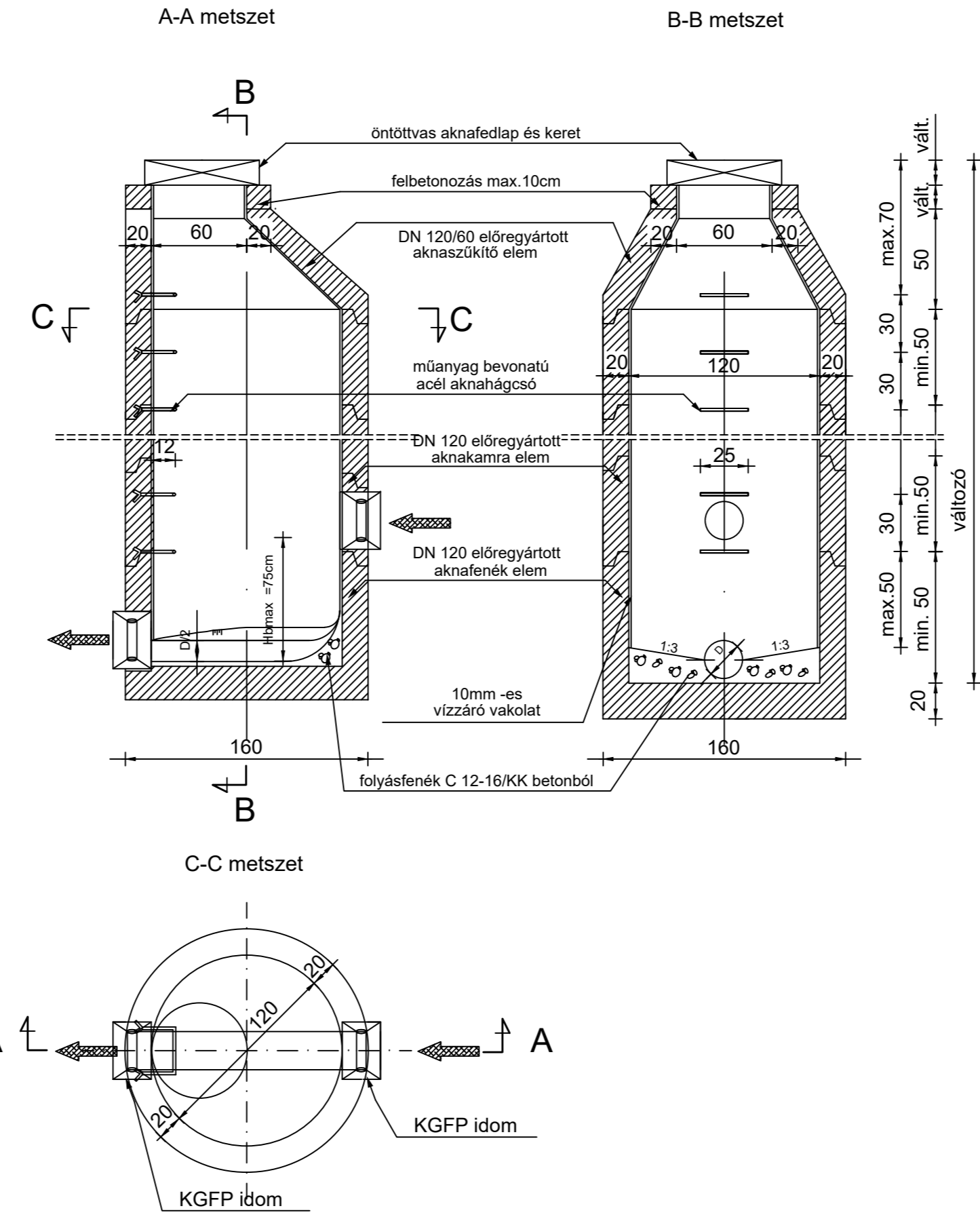
## Előregyártott akna 120-as H=2.0m-ig



## Előregyártott akna 120-as H=2.00 m felett



## Előregyártott akna 120-as bukóakna



### Megjegyzések:

- \* Betonminőség: C30-12/FN-vz1 (anyagában vízzáró)
- \* Betonkészítés: MI-04-19-81 szerint.
- \* Habarcsminőség: MSZ 16000/1-86 szerint.
- \* Az akna szerkezeti betona bedolgozott állapotban legalább 300 kg/m<sup>3</sup> 350-es (vagy ezzel egyenértékű) cementet tartalmazzon. Cementminőség: CEM I, 32,5 S szulfátálló
- \* Az előregyártott aknaelemek egymáshoz illesztése gumigyűrűs illesztéssel történhet.
- \* Az egyenlőtlen süllyedések miatt az aknához csatlakozó csöveken az aknatól max. 1,0 m-re tokos csökötést kell létesíteni.
- \* Az aknafedlap fajtáját, elhelyezési módját és teherbírását a tervezett közmű üzemeltetőjének előírásai, illetve a beépítés helye alapján kell meghatározni.
- \* A zóldsávban elhelyezett akna keretet C12-32/KK betonból készített 1,0x1,0 m-es betongallérral kell körülvenni.
- \* A 10 cm-nél nagyobb mértékű fedlapemelést az aknaszűkítő elem alatt elhelyezendő aknamagasító elemmel kell megoldani.
- \* Az aknába bukással bekötő csatornákat a csövég 5 cm-es túlnyúlásával kell kivitelezni.
- \* Az akna fenékelem alá 15cm vtg. homokos-kavics ágyazatot kell rakni és az altalajjal együtt Trg=95%-ra kell tömöríteni.
- \* Az aknamélységek a helyszínrajzok, illetve hossz-szelvények szerint építendőek.
- \* lebúvónyílás szélessége: 60 cm

A tervek és a műszaki leírás, együttesen kezelendők, külön - külön nem tartalmaznak valamennyi információt.

TERVEZÉS RÉSZTVEVŐI	NÉV	JOGOSULTSÁG SZÁMA	BEOSZTÁS
MŰSZAKI IGAZGATÓ:	SÁRDI ZOLTÁN		
PROJEKTVEZETŐ:	NÉMETH OLIVÉR		PROJEKTVEZETŐ
ÉPÍTÉSZET:	PÁHY ÁRPÁD	É/1 01-3015	TERVEZŐ
KÖZLEKEDÉS ÉPÍTÉS:	BERKES GERGELY	KÉ-K 20-0543	TERVEZŐ
VÍZIKÖZMŰ ÉPÍTÉS:	CSÜRÖS KRISZTIÁN	VZ-TEL 06-0935	TERVEZŐ
TÁJ- ÉS KERTÉPÍTÉS:	BALOGHNÉ KAISER DÓRA	K/1 01-5174	TERVEZŐ
ÉPÍTÉSZET:	GIBÁNÉ GUTHY JUDIT	É/1 150043	TERVEZŐ
TÁJ- ÉS KERTÉPÍTÉS:	KRAJNYÁK NÓRA		TERVEZŐ
ÜTTERVEZÉS/KÖZMŰVEK:	BARTHERV Vállalkozási és Tervező Bt. C-15-00171 Cím: 4400 Nyíregyháza, Dózsa György út 4-6. V/4. tel., fax: (42) 504-298 mobil tel.: (20) 944-0119 E-mail: bartherv@chello.hu		
FELELŐS TERVEZŐ:	Tervező Felelős Bartha Miklós Munkatárs Tervező Munkatárs Balogh Adrienn Munkatárs Jogosultsági szám VZ-TEL, VZ-TER, VZ-VKG, KÉ-K 15-0150		
GÁZKÖZMŰ:	OROSZ TAMÁS	GO-T 15-0041	TERVEZŐ
ELEKTROMOS:	ANGYAL ANDRÁS		TERVEZŐ
GENERAL TERVEZŐ:	Perfektum Mérnöki Kft. cím: 1036 Budapest, Perc utca 2 e-mail: memok@perfektumcsoport.hu tel: +36 1 776 60 06 www.perfektumcsoport.hu		
<b>NYÍREGYHÁZA MEGYEI JOGÚ VÁROS ÖNKORMÁNYZATA</b> 4400 NYÍREGYHÁZA, KOSSUTH TÉR 1.			
<b>PROJEKT ADATOK</b> MEGNEVEZÉS: <b>BARNAMEZŐS TERÜLETEK REHABILITÁCIÓJA</b> <b>NYÍREGYHÁZA TISZAVASVÁRI ÚTI LAKTANYÁK TEKINTETÉBEN</b> <b>TOP 6.3.1-15-NY1-2016-00001</b>			
HELYSZÍN: <b>Nyíregyháza, Tiszavasvári út</b>			
TERV TÍPUSA: <b>Kivitelezési terv</b>			
MUNKASZÁM: <b>BARTH-0035/2017.</b> <span style="float: right;">074/T</span>			
<b>TERV ADATOK</b>			
LÉPTÉK: <b>M 1:</b> <span style="float: right;">RAJZMÉRET: 297x830</span> <span style="float: right;">±0,00 = 100,00 mBf</span>			
RAJZ MEGNEVEZÉSE: <b>DN 120 tisztítóakna terve</b>			
TERVLAP SZÁM: <b>074-K-T-26-4</b>		MÓDOSÍTÁS: <b>0</b> <span style="float: right;">KIADÁS DÁTUMA:  <b>2018.02.01.</b></span>	
A terv a Szerző szellemi alkotása, szerzői jogi védelem alatt áll!			